

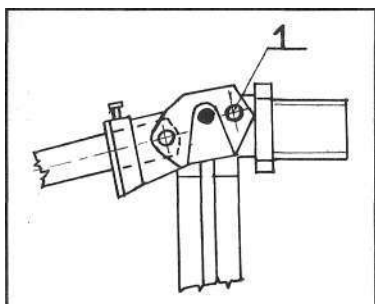
ságától függően az öblítőszelep menetes végéhez az 0 50 mm-es (11) leürítőcsövet, vagy az 0 50/0 32 mm-es szűkítővéggel szerelt 0 32 mm-es leeresztőcsövet csatlakoztatjuk. A (11) leeresztőcsövet a ráhelyezett (9) tömítőgyűrűvel ütközésig toljuk az öblítőszelep menetes részébe. A menetes végre rácsavarjuk a (10) tömítést biztosító anyát.

Az öblítőtartályt magasszerelésnél a szűkítő elemmel csatlakoztatjuk a levezetőcsőhöz.

Az öblítőtartály karbantartása:

Öblítőszelep:

Ha a WC-csészében szivárgás tapasztalható, azt a záró gumigyűrű alá szorult szennyeződés okozhatja. A szennyeződést a teljesen nyitott szelepállásban a zárófelületek tisztításával kell eltávolítani.



Töltőszelep:

Ha a töltőszelep működésében zavar keletkezik, elakad, nem zár el, azt a vízben lévő szennyezés, vagy egyéb szilárd anyagok okozzák.

Ez esetben a szelepet az ábrán jelölt 1-es csap kivételével szét kell szerelni és ki kell tisztítani, vízzel átmosni és ismét összeszerelve visszaépíteni.

Figyelem! Ha a hálózati nyomás túlságosan magas, akkor a töltőszelep úszógyója nem emelkedik ki a vízből, a szelep nem zár el. Ez esetben a hálózati sarokszelep fokozatos zárásával kell beállítani a megfelelő beömlő nyomásértéket

Tartozékok:

2 db facsavar	1 db leeresztőszelep
2 db faliék	1 db lehúzókar
1 db lehúzózsínór fogantyúval	1 db szerelési útmutató
1 db töltőszelep	

MINŐSÉGI TANÚSÍTVÁNY

Igazoljuk, hogy az általunk gyártott víztakarékos WC-öblítő berendezések az ÉMI-TÜV. BAYERN Minőség-ellenőrző Intézet A-142/89 számú építőipari alkalmassági bizonyítványában előírtaknak megfelelnek.

Gyártási idő:

DÖMÖTÖR VÍZTAKARÉKOS WC-ÖBLÍTŐ KÉSZÜLÉK

Az Ön által vásárolt öblítőkészülék mindenkor a szükséges vízmennyiség leadására alkalmas, ezáltal jelentős mennyiségű ivóvizet takarít meg.

Gyártja: DÖMÖTÖR Ipari és Kereskedelmi Kft.
7143 Őcsény, Kossuth u. 22.
Telefon/fax: 74/312-899

ÉMI-engedély száma: A-142/89