

Produkt: **KLUDI A-XES Papierhalter**

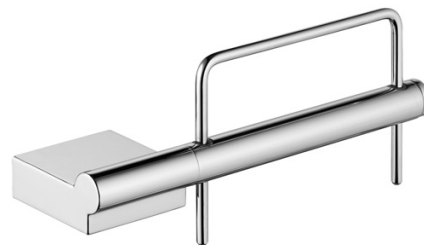
Artikel-Nr.: **4897105**

Artikeltext

Papierhalter
Wandmontage
mit Befestigungsmaterial

Oberfläche:
05 chrom

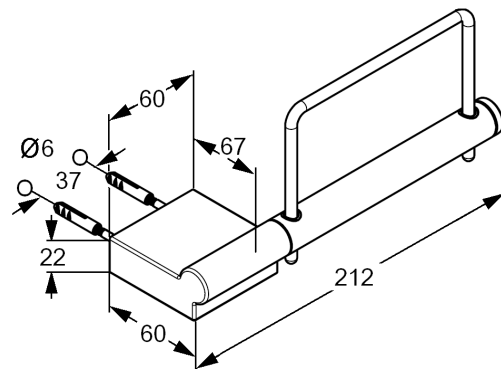
Produktabbildung



Standardleistungstext

Ausstattungsgegenstand, Hersteller Typ KLUDI GmbH & Co KG KLUDI A-XES Papierhalter Art. Nr. 4897105, aus Metall verchromt, mit Befestigungsmaterial, in offener Bauform mit Steckbügel zur Führung, zur Wandmontage, für 1 Rolle, mit Abrollbremse, offene Form,

Maßzeichnung



Tabelle

T 1	T 2	T 3	T 4	T 5	Einh.	K-Nr.	Textergänzung
820	1 6	1 1	1 1	1 5	St		* **
* KLUDI GmbH & Co KG KLUDI A-XES Papierhalter Art. Nr. 4897105 ** aus Metall verchromt							

Produkt: **KLUDI A-XES Reserverollenhalter**

Artikel-Nr.: **4897205**

Artikeltext

Reserverollenhalter
Wandmontage
mit Befestigungsmaterial
für 1 Rolle

Oberfläche:
05 chrom

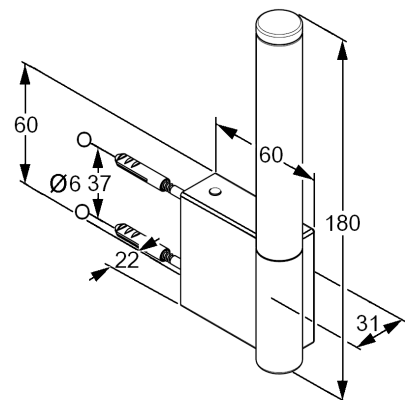
Produktabbildung



Standardleistungstext

Ausstattungsgegenstand, Hersteller Typ KLUDI GmbH & Co KG KLUDI A-XES Reserverollenhalter Art. Nr. 4897205, aus Metall verchromt, offene Bauform, mit Befestigungsmaterial, zur Wandmontage, für 1 Rolle,

Maßzeichnung



Tabelle

T 1	T 2	T 3	T 4	T 5	Einh.	K-Nr.	Textergänzung
823	1 6	1 1	1	1 5	St		* **
* KLUDI GmbH & Co KG KLUDI A-XES Reserverollenhalter Art. Nr. 4897205 ** aus Metall verchromt							

Produkt: **KLUDI A-XES Toilettenbürstengarnitur**

Artikel-Nr.: **4897405**

Artikeltext

Toilettenbürstengarnitur
 Wandmontage
 Behälter aus satiniertem Glas
 mit Befestigungsmaterial
 Wandhalter drehbar

Oberfläche:
 05 chrom

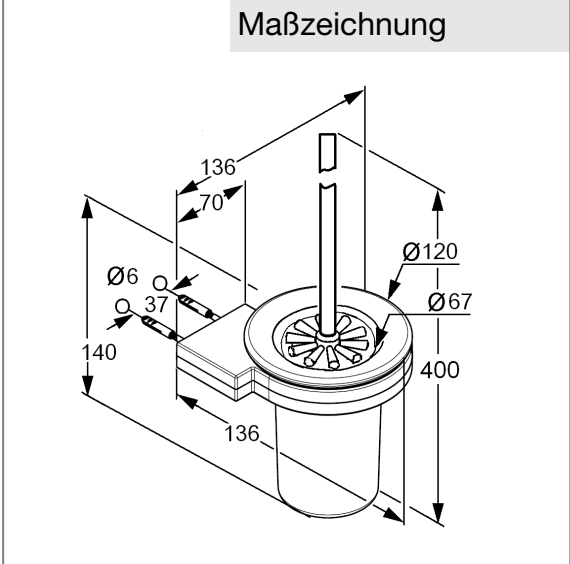
Produktabbildung



Standardleistungstext

Ausstattungsgegenstand, Hersteller Typ KLUDI GmbH & Co KG KLUDI A-XES Toilettenbürstengarnitur Art. Nr. 4897405, aus satiniertem Glas offen mit Bürste / Wandhalter aus Metall verchromt, mit Befestigungsmaterial, zur Wandmontage, Wandhalter: wahlweise links/rechts montierbar,

Maßzeichnung



Tabelle

T 1	T 2	T 3	T 4	T 5	Einh.	K-Nr.	Textergänzung
825	1	8	2	1	St		*
		1	1	5			**

* KLUDI GmbH & Co KG KLUDI A-XES Toilettenbürstengarnitur Art. Nr. 4897405
 ** aus satiniertem Glas / Metall verchromt

Produkt: **KLUDI A-XES Glashalter**

Artikel-Nr.: **4897505**

Artikeltext

Glshalter
 Wandmontage
 Mundspülglass aus satiniertem Glas
 mit Befestigungsmaterial
 Wandhalter drehbar

Oberfläche:
 05 chrom

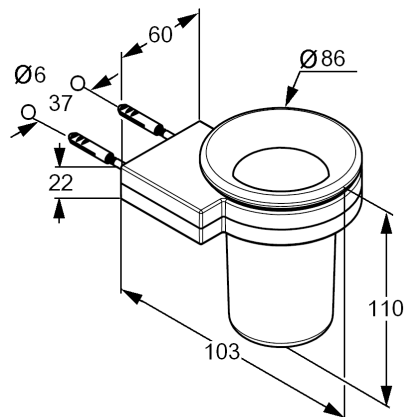
Produktabbildung



Standardleistungstext

Ausstattungsgegenstand, Hersteller Typ KLUDI GmbH & Co KG KLUDI A-XES Glshalter Art. Nr. 4897505, Mundspülglass aus satiniertem Glas, Wandhalterung aus Metall verchromt, mit Befestigungsmaterial, zur Wandmontage, Wandhalter: wahlweise links/rechts montierbar,

Maßzeichnung



Tabelle

T 1	T 2	T 3	T 4	T 5	Einh.	K-Nr.	Textergänzung
765	1	9	3	1	St		*
	1	1	2	5			**

* KLUDI GmbH & Co KG KLUDI A-XES Glshalter Art. Nr. 4897505
 ** aus satiniertem Glas / Metall verchromt

Produkt: KLUDI A-XES Flüssigseifenspender

Artikel-Nr.: 4897605

Artikeltext

Flüssigseifenspender
 Wandmontage
 Behälter aus satiniertem Glas
 mit Befestigungsmaterial
 Wandhalter drehbar

Oberfläche:
 05 chrom

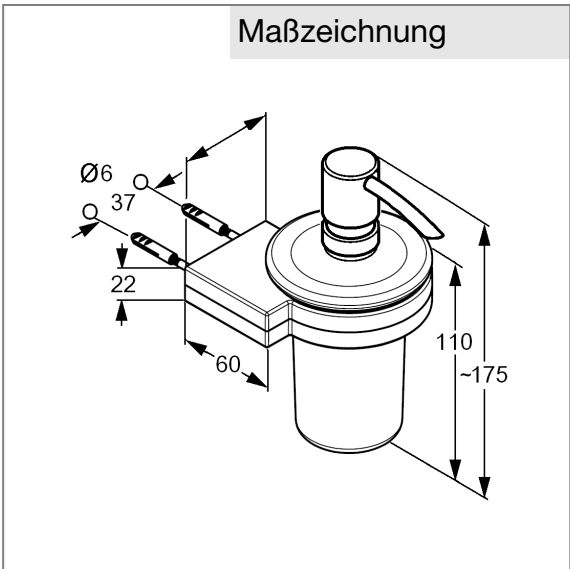
Produktabbildung



Standardleistungstext

Ausstattungsgegenstand, Hersteller Typ KLUDI GmbH & Co KG KLUDI A-XES Flüssigseifenspender Art. Nr. 4897605, mit Seifengeberventil, zur Wandmontage, Wandhalter aus Metall verchromt, Seifenbehälter aus satiniertem Glas, mit Befestigungsmaterial, für handelsübliche Flüssigseifen, Wandhalter: wahlweise links/rechts montierbar,

Maßzeichnung



Tabelle

T 1	T 2	T 3	T 4	T 5	Einh.	K-Nr.	Textergänzung
832	1 6	1 1	1 4 2	7	St		* **

* KLUDI GmbH & Co KG KLUDI A-XES Flüssigseifenspender Art. Nr. 4897605
 ** aus satiniertem Glas / Metall verchromt

Produkt: **KLUDI A-XES Handtuchhalter**

Artikel-Nr.: **4897705**

Artikeltext

Handtuchhalter,
zweiarmig, feststehend
Wandmontage
mit Befestigungsmaterial

Oberfläche:
05 chrom

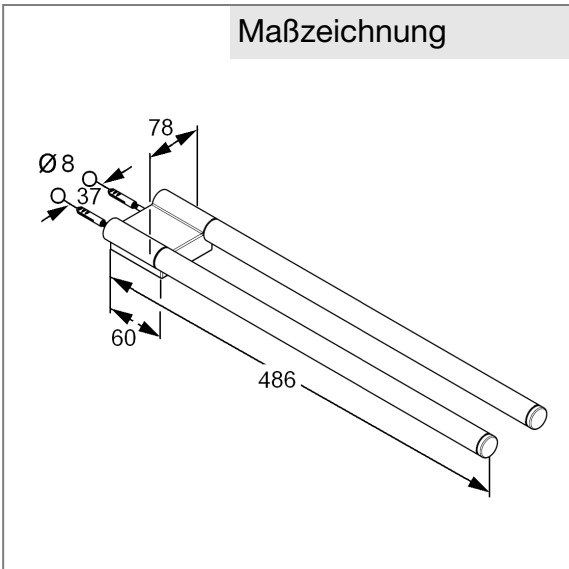
Produktabbildung



Standardleistungstext

Ausstattungsgegenstand, Hersteller Typ KLUDI GmbH & Co KG KLUDI A-XES Handtuchhalter Art. Nr. 4897705, aus Metall verchromt, zweiarmig - feststehend, mit Befestigungsmaterial, zur Wandmontage,

Maßzeichnung



Tabelle

T 1	T 2	T 3	T 4	T 5	Einh.	K-Nr.	Textergänzung
816	1	6 1	2 1	05	St		* **
* KLUDI GmbH & Co KG KLUDI A-XES Handtuchhalter Art. Nr. 4897705 ** aus Metall verchromt							

Produkt: **KLUDI A-XES Badetuchhalter**

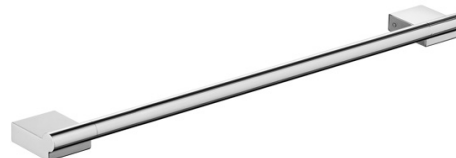
Artikel-Nr.: **4898005**

Artikeltext

Badetuchhalter
L = 650 mm
Wandmontage
mit Befestigungsmaterial

Oberfläche:
05 chrom

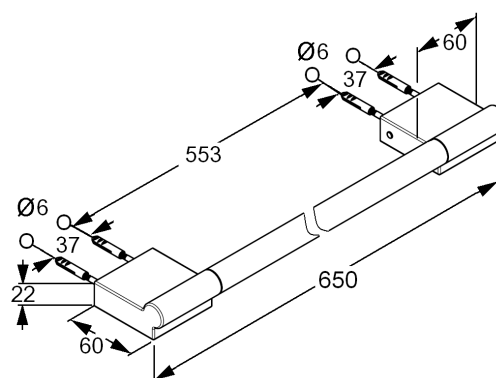
Produktabbildung



Standardleistungstext

Ausstattungsgegenstand, Hersteller Typ KLUDI GmbH & Co KG KLUDI A-XES Badetuchhalter Art. Nr. 4898005, aus Metall verchromt, zur Wandmontage, mit Befestigungsmaterial, L = 650 mm, Profilquerschnitt rund,

Maßzeichnung



Tabelle

T 1	T 2	T 3	T 4	T 5	Einh.	K-Nr.	Textergänzung
761	1 1	1 6	1 3	2			* **
* KLUDI GmbH & Co KG KLUDI A-XES Badetuchhalter Art. Nr. 4898005 ** aus Metall verchromt							

Produkt: **KLUDI A-XES Wannengriff**

Artikel-Nr.: **4898105**

Artikeltext

Wannengriff
L = 350 mm
Wandmontage
mit Befestigungsmaterial

Oberfläche:
05 chrom

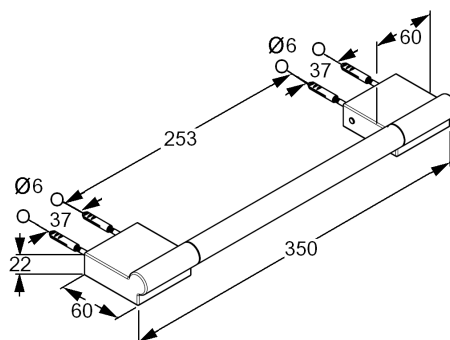
Produktabbildung



Standardleistungstext

Ausstattungsgegenstand, Hersteller Typ KLUDI GmbH & Co KG A-XES Wannengriff Art. Nr. 4898105, aus Metall verchromt, mit Befestigungsmaterial, zur Wandmontage, L = 350 mm, Profilquerschnitt rund,

Maßzeichnung



Tabelle

T 1	T 2	T 3	T 4	T 5	Einh.	K-Nr.	Textergänzung
762	1	1	1	2	---		*
	4	1	3	3	-		**

* KLUDI GmbH & Co KG KLUDI A-XES Wannengriff Art. Nr. 4898105
** aus Metall verchromt

Produkt: **KLUDI A-XES Haken**

Artikel-Nr.: **4898405**

Artikeltext

Haken
Wandmontage
mit Befestigungsmaterial

Oberfläche:
05 chrom

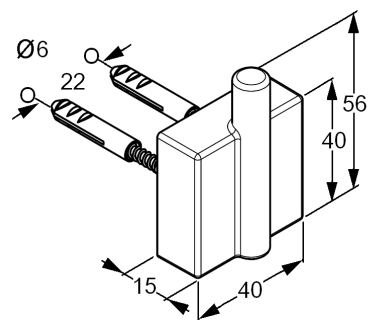
Produktabbildung



Standardleistungstext

Ausstattungsgegenstand, Hersteller Typ KLUDI GmbH & Co KG KLUDI A-XES Haken Art. Nr. 4898405, Handtuchhaken aus Metall verchromt, mit Befestigungsmaterial, zur Wandmontage,

Maßzeichnung



Tabelle

T 1	T 2	T 3	T 4	T 5	Einh.	K-Nr.	Textergänzung
824	1	1	1	1	St		*
	1	1		5			**
* KLUDI GmbH & Co KG KLUDI A-XES Haken Art. Nr. 4898405							
** aus Metall verchromt							

Produkt: **KLUDI A-XES Seifenschale**

Artikel-Nr.: **4898505**

Artikeltext

Seifenschale
 Wandmontage
 Schale aus satiniertem Glas
 mit Befestigungsmaterial
 Wandhalter drehbar

Oberfläche:
 05 chrom

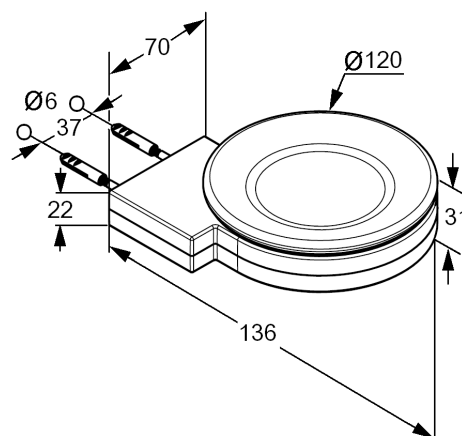
Produktabbildung



Standardleistungstext

Ausstattungsgegenstand, Hersteller Typ KLUDI GmbH & Co KG KLUDI A-XES Seifenschale Art. Nr. 4898505, mit Tropfmulde, aus satiniertem Glas / Metall verchromt, mit Befestigungsmaterial, zur Wandmontage, Wandhalter: wahlweise links/rechts montierbar,

Maßzeichnung



Tabelle

T 1	T 2	T 3	T 4	T 5	Einh.	K-Nr.	Textergänzung
77	4	3	1	5	St		*
1	7	4	5				**

* KLUDI GmbH & Co KG KLUDI A-XES Seifenschale Art. Nr. 4898505
 ** aus satiniertes Glas / Metall verchromt